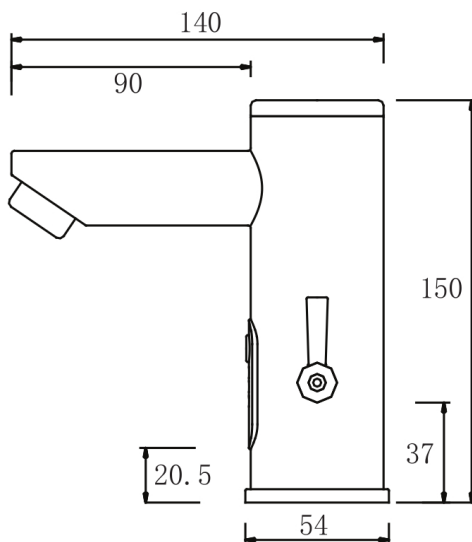


## SCHEDA TECNICA PRODOTTO

### DISEGNO TECNICO



### FOTO



**FAMIGLIA PRODOTTO:** RUBINETTERIA ELETTRONICA LINEA HYBRID

**CODICE:** RUELDA02

**DESCRIZIONE:**

Rubinetto elettronico da lavabo, con miscelatore.

### PRESTAZIONI IDRAULICHE:

Con miscelatore.

Portata: 6 l/min

### CERTIFICAZIONI:

Certificazione TUV di sistema UNI EN ISO 9001

Conformità a:

REGOLAMENTO (UE) N° 35/2014 "DIRETTIVA BASSA TENSIONE"

REGOLAMENTO (UE) N° 30/2014 "DIRETTIVA COMPATIBILITA' ELETTROMAGNETICA"

### CARATTERISTICHE PRODOTTO:

Rubinetto elettronico con azionamento a fotocellula. Ideale sia per ambienti privati che per comunità e per disabili, i rubinetti elettronici consentono un notevole risparmio di acqua ed una maggiore igiene rispetto ai rubinetti tradizionali e ai temporizzati. Alimentazione tramite battery box per 4 batterie stilo oppure trasformatore, entrambe fornite; batterie non fornite. I sensori sono studiati per impedire il bloccaggio dei rubinetti in posizione aperta (funzione antispreco-antiaggimento) ed avere un tempo massimo di funzionamento di 60 secondi; se il sensore viene coperto per più di 60 secondi l'acqua si spegne automaticamente. Per ripristinare le operazioni normali deve essere rimosso qualsiasi ostacolo.

### DATI TECNICI:

Controllo del prodotto: Tecnologia a infrarossi

Installazione: Montaggio su lavabo

Temperatura acqua calda in ingresso: Massimo 70°C

Pressione d'esercizio: da 0.5 a 6 bar Con pressioni più alte di 6 bar utilizzare un riduttore di pressione

Specifiche alimentazione: Sistema Alimentazione Elettrica: Batteria 6 V o trasformatore 6 V

Tempo di fornitura massimo (tempo di sicurezza antivandalò): 60 secondi

Ritardo di attivazione: 0,5 sec

Distanza di azionamento impostata di fabbrica: 120 - 180 mm

Durata batterie: 110,000 cicli circa

Connessione elettrica box batterie/ trasformatore: utilizzare l'alimentazione fornita

Connessione elettrica elettrovalvola: utilizzare l'elemento fornito

Connessione idraulica elettrovalvola: connessioni 1/2" G maschio

Connessione ingresso acqua: n. 2 x flessibile treccia inox con girello 3/8" G femmina, nipplo 3/8" GM - 1/2" G F con valvola di non ritorno

Base di appoggio: 55 mm

ST_PRODOTTO: RUELDA02	- 0	APPROVATO R.T.
REV.01 DEL 14/10/2024		

I dati riportati non possono essere ritenuti vincolanti. Thermomat Saniline S.r.l. si riserva il diritto di apportare modifiche tecniche ed estetiche senza nessun preavviso.

**Thermomat Saniline s.r.l.**

Via M. Curie, 7 - 46034 Borgo Virgilio (Mantova) ITALY

Tel. + 39 0376 4473

www.thermomat.com - info@thermomat.com



**Azienda con Sistema di Gestione Qualità certificato secondo la norma  
UNI EN ISO 9001:2015**

			<p><b>MANUTENZIONE:</b> Cura e pulizia delle finiture cromo e speciali. NON usare pagliette o agenti pulenti che contengano alcool, acidi, abrasivi o similari.</p> <p>L'uso di uno qualsiasi dei prodotti di pulizia o di manutenzione proibiti potrebbe danneggiare la superficie del rubinetto. Per la pulizia della superficie usare SOLO sapone e acqua, poi asciugare con un panno o un asciugamano. Durante la pulizia delle mattonelle del bagno, i rubinetti dovrebbero essere protetti da qualsiasi spruzzo di agenti pulenti aggressivi.</p>
<p><b>COMPOSIZIONE PRODOTTO:</b> N° 1 Rubinetto Ottone cromato N° 1 Box batteria / trasformatore N° - Materiale di fissaggio Materiali vari N° 1 Elettrovalvola</p>	<p><b>MATERIALI:</b></p>	<p><b>TRATTAMENTI:</b></p>	<p><b>CONFEZIONE:</b> Imballo in scatola di cartone 310 x 225 x 60 mm. Peso: 2 kg</p>

ST_PRODOTTO: RUELDA02	- 0	APPROVATO R.T.
REV.01 DEL 14/10/2024		

I dati riportati non possono essere ritenuti vincolanti. Thermomat Saniline S.r.l. si riserva il diritto di apportare modifiche tecniche ed estetiche senza nessun preavviso.

**Thermomat Saniline s.r.l.**

Via M. Curie, 7 - 46034 Borgo Virgilio (Mantova) ITALY

Tel. + 39 0376 4473

www.thermomat.com - info@thermomat.com



**Azienda con Sistema di Gestione Qualità certificato secondo la norma  
UNI EN ISO 9001:2015**